

コルサンフローリング 施工説明書 COS | モルタル・合板下地用床材

この度は弊社床材をご採用いただき有難うございます。製品の特性を十分に生かし、安全でより美しい仕上がりに施工していただくために施工前には必ず施工説明書をご一読ください。

施工前の注意事項

1 下地

- 施工する下地の確認をしてください。
- クッションフロアやPタイルの上からの施工はできません。
- モルタル下地の含水率測定及び強度チェックをしてください。乾燥・強度不足は、接着不良の原因となります。事後処理はできなくなりますので、必ず事前に適切な処置をしてください。

下地が乾燥していることを下記の方法で確認してください。

- ① 打設後3週間以上経過しているかを確認してください。
- ② 同一打設時期で最も乾燥しにくいと思われる部分の下地表面を最低一ヶ所選定し、1m×1m程度のポリシートの四周を布テープ(ガムテープ)止めにより被覆密閉する。24時間以上放置後シート下の材面が黒く変色していないことを確認してください。

- 下地合板など、継ぎ目や段差がある場合は、サンダーなどで必ず平滑処理をしてください。木のハガレ等も補修し、釘・ネジも完全に打ち込んでください。

2 保管

- 直射日光や雨を避け、高温多湿でない風通しの良い場所に水平に保管してください。
- 開梱後、長時間放置しないでください。(施工が翌日にかかるときは、再梱包してください。)

3 仮並べ

- 本商品は天然素材のため1枚毎に色柄が異なります。施工前に仮並べを行い、色柄のバランスを考慮して割付けてください。(直射日光による退色にもご注意ください。)

施工貼り替えや修繕は多大な
労力と経費を要しますので、
必ず施工前に仮並べをしてください。

4 その他

- 幅木は必ず床材施工の後で施工してください。
- 幅木は部屋周辺部の床と壁の隙間が隠れる程度の厚さのものを使用してください。
- 本製品は屋内用です。屋外および土足での使用は避けてください。
- 施工は直貼りの接着工法です。釘は絶対に使用しないでください。
- その他、ご不明な点がございましたら弊社営業部門までお問い合わせください。

施工の手順

1 施工に必要な材料・道具

- 床材
コルサンフローリングCOS : 145×900×
厚み8mm、24枚/ケース、3.13m²
- ウェス
- ハンドローラー
- 墨つぼ ● 重し
- その他、カッターナイフ、さしがね等加工道具

- 施工用接着剤 TCE-6000(一液ウレタン系接着剤)

室温条件	5℃以下の場合硬化が著しく遅れますので、室温を5℃以上に上げてから施工してください。
攪拌	使用前によく振ってからご使用ください。
塗布後貼り付け可能時間	塗布後60分以内
塗布量の目安	約15m ² /5kg(専用クシ目ゴテでムラなく塗布する)
オープンタイプ	塗布直後から貼り合わせ可能です。
再圧着	不陸などで床材が浮いている場合はよく押さえてください。
養生時間	実用強度2~3日
接着剤がフロア表面に付着した場合	硬化すると取れなくなりますので、付着したらすぐにウェスで拭き取ってください。
その他	一度開封した缶はできるだけ早く使用してください。使用した器具類は使用後ただちに溶剤などで洗浄してください。
有効期間	製造後6ヶ月(未開封)

施工の手順

2 下地の清掃

下地表面の付着物や突起は、金ベラ等でけずり平滑にした後良く清掃してください。

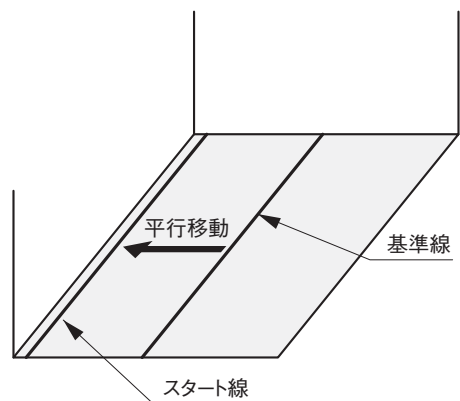
また、油が付着している場合も完全に取り除いてください。

油・砂・ゴミ等は接着不良の原因になります。



3 割付け・墨出し

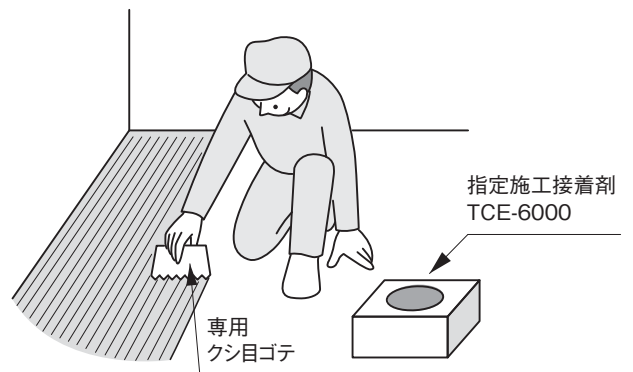
- ①部屋の中央部に基準線を引きます。
- ②廊下部分などとの取り合いを考慮し、貼り始めの位置を決定し、基準線を平行移動してください。(廊下部分と目を通す場合は、廊下を基準にして貼り始めの基準線を決定すると割付けがうまくいきやすくなります。)
- ③床材を仮並べて、色柄のバランスをとります。
- ④縦のジョイントを450mmずらせての「レンガ貼り」か「乱貼り」が基本です。



4 接着剤の塗布

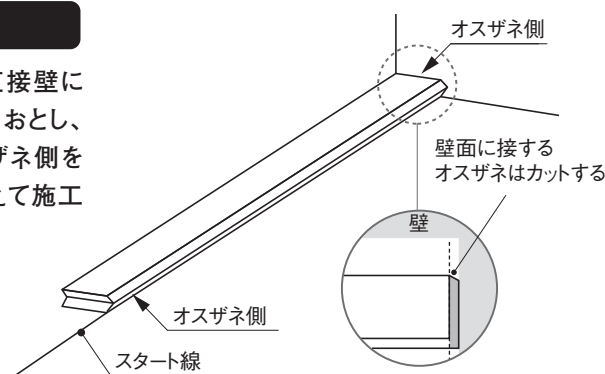
- ①施工用接着剤TCE-6000を専用クシ目ゴテを使用し下地面に塗布してください。
- ②一度にたくさん塗布せず、床材3~4列分ずつ塗布してください。

- 必ず指定の接着剤・クシ目ゴテを使用してください。(指定以外のものを使用すると床鳴りの発生や接着不良の原因となります。)
- 接着剤の説明書・注意事項をよくお読みの上ご使用ください。



5 貼り始め

- ①床材を切断し、オスザネが直接壁に接する場合はオスザネを切りおとし、壁に向かって右端よりオスザネ側を手前にしてスタート線にそろえて施工してください。

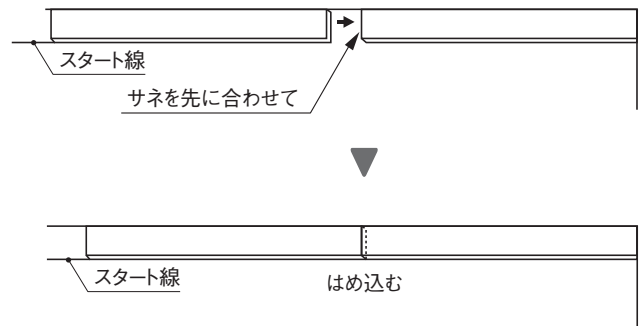


- ②接着施工のため接着剤が硬化するまでは動きませんので、基準となる1枚目は動かさないようにしっかりと固定してください。

6 2枚目以降の施工

- ①1枚目のエンド部のメスザネに2枚目のオスザネをのせながらサネを合わせ、スタート線に沿って貼ります。
- ②以下順次、スタート線に合わせてサネを差し込みながら貼り進めます。

接着剤がはみ出した場合は、乾いたウエスですぐに拭き取ってください(水は不可)。硬化すると取れなくなります。



7 2列目以降の施工

- ①1列目のオスザネにメスザネをはめ込みます。
- ②以下、順次貼り進めます。
- ③下地の不陸などで床材が浮く場合は、ハンドローラーで再圧着したり、重りをのせてなじませてください。

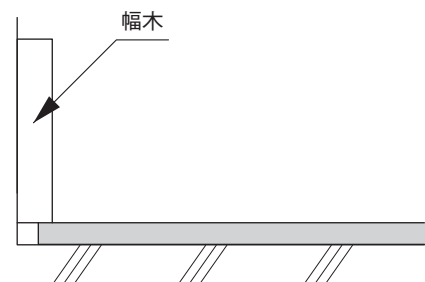
8 貼りじまい

- ①貼りじまいは、床材どうしに隙間が生じない程度に寄せて、収めてください。
- ②施工終了後、床表面をチェックし、隙間がある場合は詰めて、接着剤がついている場合は速やかに拭き取ってください。接着剤は硬化すると、床材が動かず拭き取ることもできません。

きつく寄せすぎると突き上げの原因となります。ジョイント部どうしは軽くふれる程度に寄せてください。

9 幅木取付

- ①幅木は、部屋の周辺部の隙間を隠すように施工してください。



10 養生

- ①施工後は傷や水漏れから床を守るため、床をきれいに清掃し、養生シートを養生テープで止めて十分に養生してください。この時、養生テープを直接床材表面に貼ることは避けてください。
- ②養生シートの上からペンキや雨水がかかったまま放置するとシミになることがありますので注意してください。
- ③全ての内装工事、設備工事が終わり、脚立や道具等を持ち込まなくなってから養生シートをはずしてください。

施工後は、換気を充分にしてください。高温多湿の状態では、養生シートが縮め切っていると、床材の突き上げの原因になることがあります。



人・地球環境を考える

東亜コルク株式会社

本 社 大阪府大東市新田中町5-1
TEL.072-872-5691 FAX.072-872-5695
ホームページ <http://www.toa-cork.co.jp>