

# ■ コルクリニューアル階段施工手順

古くなった階段を重ね貼りするだけで美しく変えるコルクリニューアル階段

## 安全に施工するために

本商品は化粧材ですので、既存する階段は積載荷重に充分耐えうる構造が必要です。施工前に必ず既存階段及びその周辺構造物のチェックを行い、必要であれば事前に補強を行って下さい。  
接着剤、テープなどの部材は必ず弊社指定の商品をご使用ください。

## 施工の前に

- 開梱後は、先ず部材に損傷がないか確認して下さい。施工後の損傷クレームについては責任を負いかねますのでご了承ください。
- 天然素材を使用していますので、部材ごとに色がすこしずつ異なります。施工前に必ず仮並べを行い、階段全体のバランスを調整して下さい。施工後における苦情・返品・お取り換えには応じかねますので予めご了承ください。
- 施工前に必ず既存する階段の踏鳴りの有無等を確認して下さい。コルクリニューアル階段を取り付けても踏鳴りは直りません。事前に補修等を行って下さい。
- 段鼻を取り付けに使用する接着剤は必ず専用のRK-2000(カートリッジタイプ)をご使用ください。

## 施工手順

接着性を高め、表面を平滑にするために予めサンダ等で処理して下さい。処理後丁寧にちり・ほこり・油分などを取り除いてください。

### 1. 段鼻の取り付け

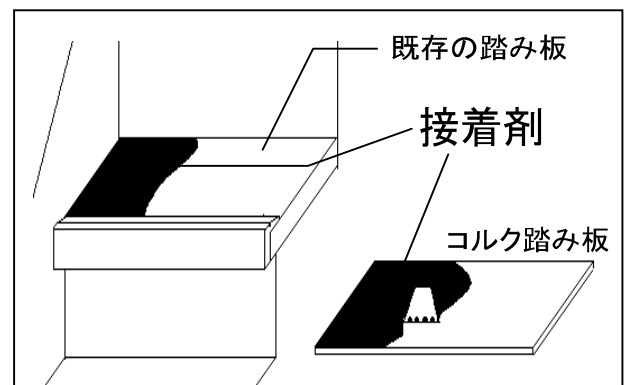
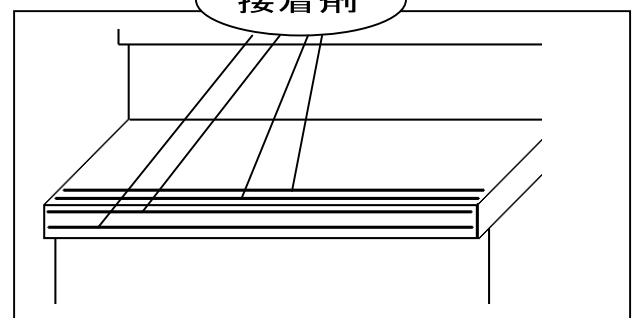
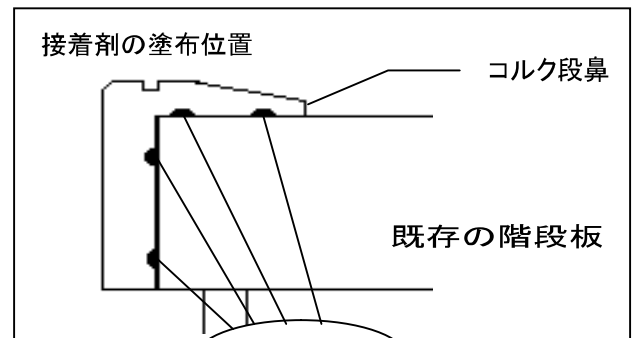
- 段鼻用接着剤RK-2000(カートリッジタイプ)を5mm程度出るようにノズルの先をカットします。
- 取り付け面にビート状に上面2筋、側面に2筋塗布して行きます。
- 段鼻を取り付けハンドローラ等で、しっかりと押さえてください。
- 接着後、約30~40分(室温 20℃)で固着しますが、段鼻がしっかりと接着されているか、必ず確認して下さい。また歩行も避けてください。(完全硬化は1~2日です。)

### 2. コルク踏み板の取り付け

接着剤による施工の場合

(合成ゴム系ボンドS, 環境対応型TCE-33V-3S)

- 踏み板部分の寸法を測りコルク踏み板をカットします。
- カットしたコルク踏み板の裏面と既存踏み板両方に接着剤を塗布します。
- 塗布後、オープンタイムを(接着剤の使用方法を確認下さい。)取ります。
- 貼りつけ後、しっかりとハンドローラ等で、丁寧に押さえてください。



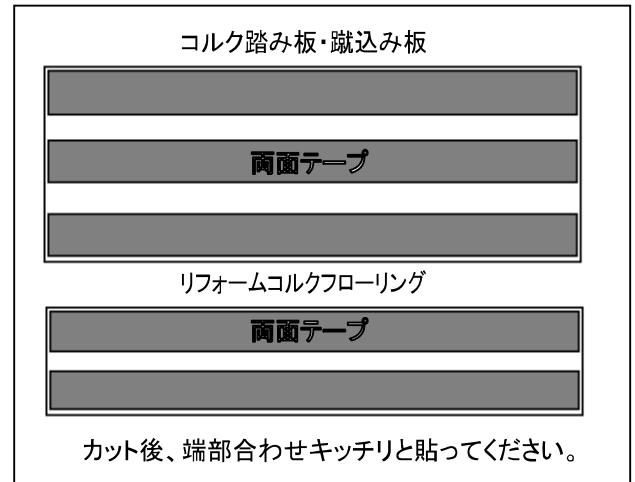
### 3. コルク踏み板の取り付け

両面テープによる施工の場合

(踏み板用両面テープRK-50)

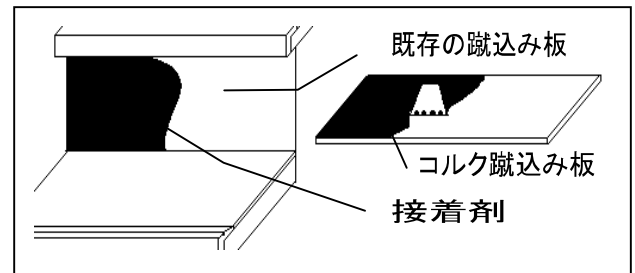
- 踏み板部分の寸法を測りコルク踏み板をカットします。
- カットしたコルク踏み板の裏面に両面テープを図2のように貼りつけます。
- 貼りつけた後、しっかりとハンドローラ等で、押さえてください。

☆踊り場や3段廻りはコルク段鼻に廻り・踊り場用(F-12)を平行になる様に取り付けてください。



### 4. コルク蹴込み板の取り付け

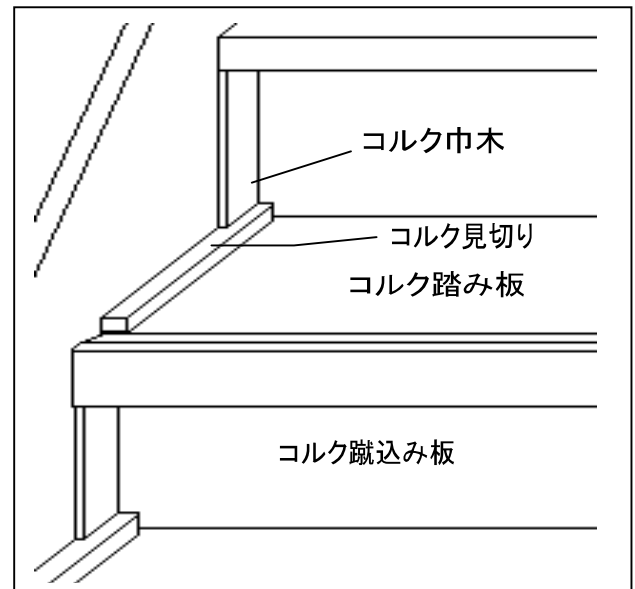
- \* 必要に応じてご使用下さい。
- コルク踏み板と同様に施工をすすめてください。
- 貼りつけ、しっかりとハンドローラ等で、丁寧に押さえてください。



### 5. コルク見切り・巾木の取り付け

(必要に応じてご使用ください)

- コルク踏み板と同様に施工をすすめてください。
- 貼りつけ、しっかりとハンドローラ等で、丁寧に押さえてください。



### 6. 施工後の確認

- 施工後、ハンドローラで全体を再度圧着し、浮きや接着不良などないか確認してください。
- 翌日、段鼻、踏み板など接着不良がないか、必ず確認してください。

## お手入れ方法

普段のお手入れは乾拭きにして下さい。

汚れが目立つ場合は、必ず当社指定のメンテナンス用ワックス(U-800 2L またはU-800S 1L)をご使用下さい。一般のワックスでは滑りやすくなり、ケガをする恐れがあります。

汚れがひどく取れない場合、サンドペーパーなどで処理をした後、当社指定の(U-800 またはU-800S)を再度塗布してください。

## 東亜コルク株式会社

大阪府大東市新田中町5-1

TEL 072-872-5691

FAX 072-872-5695